

## Coemar Solar/Passo (Fresnell – PC)



### Allgemeine Information

#### Wichtige Sicherheitshinweise

##### Brandschutz:

1. Stellen Sie das Gerät niemals auf eine brennbare Oberfläche.
2. Mindestabstand zu brennbaren Materialien: min. 0,5 m.
3. Mindestabstand zur nächsten beleuchteten Fläche: min. 1,5 m.

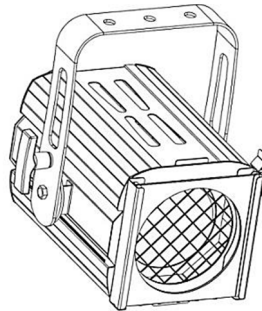
##### Schutz vor elektrischem Schlag:

1. Trennen Sie den Scheinwerfer von der Stromversorgung, bevor Sie eine Funktion ausführen, bei der das Innere des Geräts berührt wird.
2. Der technologische Stand des Scheinwerfers erfordert den Einsatz von Fachpersonal für alle Serviceanwendungen.
3. Fassen Sie das Gerät niemals mit nassen Händen oder in feuchter Umgebung an.

##### Sicherheit:

1. Der Scheinwerfer sollte immer mit Schrauben, Klemmen und anderen Befestigungen installiert werden, die entsprechend ausgelegt sind, um das Gewicht des Geräts zu tragen.
2. Verwenden Sie immer eine sekundäre Sicherheitskette (Safety) mit geeigneter Nennleistung, um das Gewicht des Geräts im Falle eines Versagens des primären Befestigungspunkts zu tragen.
3. Installieren Sie das Gerät niemals in einem geschlossenen Bereich ohne ausreichenden Luftstrom. Die Umgebungstemperatur sollte 40 °C nicht überschreiten.
4. Die Aussenfläche des Geräts kann an verschiedenen Stellen 150 °C überschreiten. Fassen Sie das Gerät niemals an, bevor mindestens 20 Minuten vergangen sind, seit das Gerät ausgeschaltet wurde.

5. Diese Halterung muss mit einem Frontscheibenschutz (Schutzgitter) versehen sein.



## Schutzgrad des Körpers gegen Flüssigkeiten und Feststoffe:

Das Gerät ist als gewöhnliches Gerät klassifiziert; sein Schutzgrad gegen das Eindringen externer Mittel, fest oder flüssig, ist IP20.

## CE-Zertifizierung

1. Das Gerät erfüllt die grundlegenden Anforderungen der EMV-Richtlinien 89/336/CEE, 92/31/CEE, BT 72/23/CEE, 98/68/CEE
2. Das Gerät entspricht der Norm EN 50419 (RoHS) und erfüllt die Anforderungen der Richtlinie 2002/96/EG (WEEE).

## Produktspezifikationen

### Technische Eigenschaften

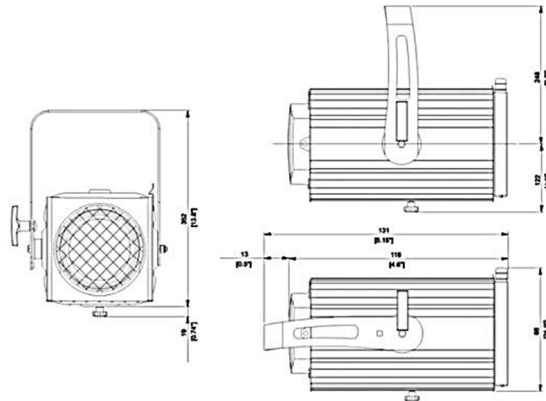
Model	Watt	Brenner	Sockel	Abstrahlwinkel	Gobo	Gewicht	Colour Size
Passo 650/1000 AL	650/1000	T27/T19	GX 9.5	8.5/50	N/A	6	200
Passo 2000 AL	2000	Philips 6994P	GY 16			6,2	
Solar 300/500/650 AL	300/500/650	M38/T25/T27	GY 9.5	9/27	N/A	3.2	
Solar 300/500/1000 PC	500/650	T25/T27	GY 9.5	9.5/38.5	N/A	3,2	
Solar 650/1000 AL Compato	650/1000	T27/T19	GY 9.5	10/28	N/A	3.7	133

- Minimale Umgebungstemperatur: -15°C
- Maximale Umgebungstemperatur: 40 °C
- Maximale Körpertemperatur: 150°C

## Abmessungen (B x H x T):

Solar:

Passo: 22,5 x 25 x 39 cm



## Gerät öffnen und Lampeninstallation/-austausch.



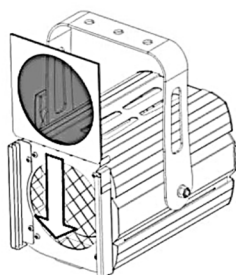
**WARNUNG !**  
**TRENNEN SIE DAS GERÄT IMMER VOM NETZ, BEVOR SIE DAS GERÄT ÖFFNEN**

Ziehen sie an dem Knebel an der Seite vom Scheinwerfer und öffnen Sie die Tür bis zum Anschlag. Jetzt haben Sie Zugriff auf die Lampenfassung. Setzen Sie die Lampe ein, ohne sie mit blossen Händen zu berühren, indem Sie die in der Lampenverpackung enthaltene Abdeckung verwenden. Wenn Sie Schwierigkeiten feststellen, üben Sie keine Gewalt auf das Glas aus: Überprüfen Sie den gesamten Vorgang visuell und versuchen Sie es erneut.

## Installation

### Farbfilterrahmen

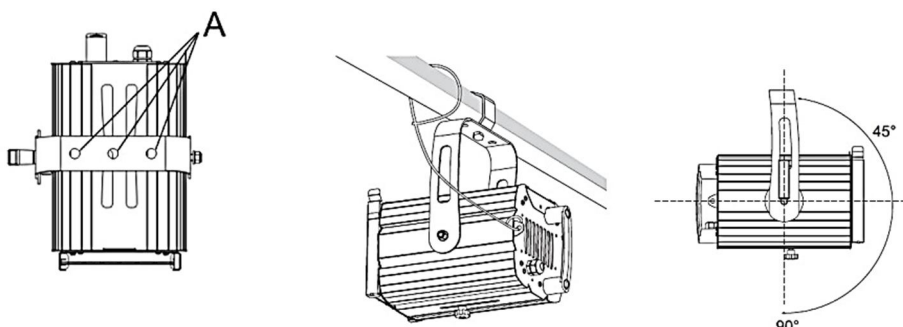
Der Scheinwerfer hat auf der Vorderseite eine Aufnahme für den Filterrahmens. Der herausnehmbare Farbfilterrahmen ermöglicht es Ihnen, eine Farbfolie als Farbfilter am Gerät anzubringen. So lassen sich alle gewünschten Farbtöne realisieren. Klemmen Sie eine passend zugeschnittene Farbfolie zwischen die beiden Bleche des Rahmens und schieben Sie den Rahmen wieder in das Gerät zurück. Stellen Sie sicher, dass es fest befestigt ist und durch die Sicherungsfeder an Ort und Stelle gehalten wird. Wir empfehlen die Verwendung von hochhitzebeständigen Filtern (Polycarbonat oder ähnliches), die allgemein als „Supergel“ bezeichnet werden.



## Gerät montieren

Der Bügel hat drei gewindelose 13 mm Löcher, um eine Klemme oder eine Montageplatte zu montieren. Stellen Sie sicher, dass das gewählte Befestigungsmaterial das Gewicht des Projektors tragen kann. Es ist die Verwendung einer Sicherheitskette (Safety), die am Scheinwerfer und an der Aufhängevorrichtung befestigt ist, vorgeschrieben, um ein zufälliges Herunterfallen der Leuchte zu vermeiden.

Der Scheinwerfer sollte mit einer Neigung von nicht mehr als  $45^\circ$  und nicht unter  $90^\circ$  seiner horizontalen Achsenlinie befestigt werden. Die Leuchte muss immer auf einer horizontalen Stütze befestigt werden. Der Scheinwerfer sollte immer mit nach oben gerichteter Lampe betrieben werden, da die Lampe sonst überhitzen könnte.



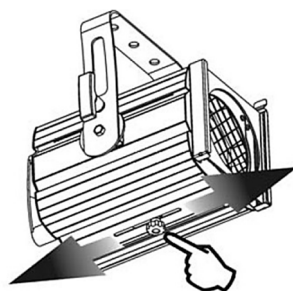
## Warnungen

Jeder Scheinwerfer erzeugt viel Wärme und sollte an gut belüfteten Orten befestigt werden; Diese Leuchte wurde für den Einsatz in Innenräumen entwickelt, in denen die Temperatur  $40^\circ\text{C}$  nicht überschreitet. Halten Sie einen Mindestabstand von  $0,5\text{m}$  von brennbaren Oberflächen ein und einem Mindestabstand von  $1,5\text{m}$  zwischen Lichtquelle und beleuchtetem Objekt. Der Scheinwerfer sollte immer mit nach oben gerichteter Lampe betrieben werden, da die Lampe sonst überhitzen könnte.

## Positionierung und Lichtstrahleinstellung

Zum Einleuchten empfehlen wir, den Filterrahmen zu entfernen und die Stromversorgung (durch ein Dimmergerät) während der Fokussierung zu verringern, um eine Überhitzung des Scheinwerfers zu vermeiden.

Um die Größe des Beams einzustellen, lösen Sie den Griff an der Unterseite des Scheinwerfers und bewegen Sie die Lampengruppe vor und zurück, um die gewünschte Größe des Beams zu erhalten. Ziehen Sie anschliessend den Griff dann wieder fest.



## Einschalten

### Netzanschluss

Das Hauptversorgungskabel ist ein spezielles hitzebeständiges Kabel, das den internationalen Sicherheitsbestimmungen entspricht. (Bei Kabeltausch nur gleichartige Kabel mit gleichen Eigenschaften verwenden ( 3x1,5 Ø aussen 10 mm, Prüfspannung 2 kV, Betriebstemperatur -40°C +180°C.)

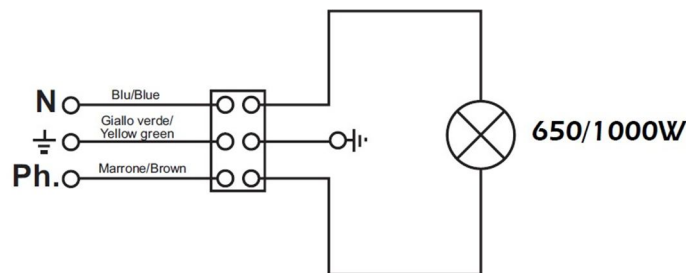
Stellen Sie sicher, dass der zu montierende Stecker über einen Erdungsschutz verfügt. Um die Sicherheit zu gewährleisten, ist es erforderlich, dass ein metallisches Körperteil über das grün/gelbe Kabel mit Masse verbunden ist. Verbinden Sie das braune Kabel mit Phase und das blaue mit Neutral; überprüfe alle Verbindungen.

### WARNUNG !



**DIE INSTALLATION DIESES GERÄTS MUSS VON FACHPERSONAL UNTER EINHALTUNG DER AKTUELLEN RICHTLINIEN DES LANDES, IN DEM DAS GERÄT VERWENDET WIRD, DURCHGEFÜHRT WERDEN**

### Elektrischer Schaltplan



### Wartung

Obwohl alle möglichen Vorkehrungen getroffen wurden, um den störungsfreien Betrieb Ihres Scheinwerfers zu gewährleisten, wird die folgende regelmässige Wartung dringend empfohlen. Wir empfehlen, alle Kabel vom Gerät zu entfernen, bevor Wartungsarbeiten durchgeführt werden.

### Reinigung

Reinigen Sie Linse und Reflektor regelmässig, denn schon eine dünne Staubschicht kann den Lichtstrahl verändern.

Der Luftkanal sollte alle 6 Monate gereinigt werden, um den Kühlbetrieb zu ermöglichen; Die Reinigungszeiten hängen von den Orten ab, an denen der Projektor betrieben wird. Verwenden Sie zur Reinigung einen Staubsauger, eine Bürste oder einen Luftkompressor.

### Lampe und elektrische Teile

Ersetzen Sie die Lampe, wenn sie beschädigt oder durch Hitze verformt wurde: Sie vermeiden Explosionsrisiken.

Alle elektrischen Komponenten auf korrekte Erdung, Oxidation und korrekten Sitz aller Stecker prüfen, ggf. reinigen und neu befestigen.

## **Mechanische Teile**

Überprüfen Sie die Halterung auf Beschädigungen. Ersetzen Sie ggf. alle beschädigten Teile anhand des Ersatzteilkatalogs.